

Information produit Pompe doseuse à membrane magnétique MAGDOS LK

Dosage fiable des produits chimiques

Les pompes doseuses à membrane magnétique jouent un rôle important dans le dosage fiable et précis des liquides en cours de processus. Elles sont conçues pour des applications à basses pressions et avec de faibles quantités de dosage.

Les pompes doseuses sont utilisées dans de nombreux secteurs industriels travaillant avec des produits chimiques liquides, y compris avec des produits toxiques et corrosifs.

Utilisations multiples

La MAGDOS LK est disponible en sept variations de débit. La plage de capacité va de 0,5 à 15 l/h pour des contre-pressions jusqu'à 16 bar. Les soupapes à bille double permettent un dosage exact. Afin d'adapter la capacité de dosage, la cadence peut être réglée manuellement ou via des contacts de commande externes. Ce qui vous permet de doser en un tour de main.

En fonction de l'utilisation, différents matériaux et différentes connexions aux côtés aspiration et refoulement peuvent être employés dans la zone de dosage. En fonction des matériaux, la MAGDOS LK peut être utilisée dans la plupart des applications.

Grâce à un jeu d'accessoires coordonné composé d'un tuyau, d'une canne d'injection et d'une ligne d'aspiration disponibles dans notre large gamme d'accessoires, plus rien ne se met sur le chemin des installations les plus rapides et les résultats obtenus sont parfaits.

Manipulation aisée et gain de place

Grâce à un entraînement magnétique robuste, nécessitant peu d'entretien, les fluides dosés, tels que les acides, les bases, les agents de précipitation et les agents floculants sont dosés de façon fiable et précise.

La MAGDOS LK ne se caractérise pas uniquement par son design élégant ; son écran graphique, doté d'un menu disponible en plusieurs langues, ainsi que sa commande via un clavier intégré simplifient quant à eux la manipulation.

Cette pompe doseuse compacte peut être intégrée dans tous les systèmes de dosage grâce à sa surface de montage minimale. Le montage se fait sans aucun auxiliaire, que ce soit droite, ou sur un mur, tournée vers la gauche ou la droite.

En bref

- Variation de débit de 0,5...15 l/h, jusqu'à 16 bar
- Alimentation en tension 230 V AC \pm 10 %, 50/60 Hz, IP 65, 25 W ou 115 V AC \pm 10 %, 50/60 Hz, IP 65, 25 W
- Ecran graphique avec menu disponible dans plusieurs langues
- Matériaux : PVC, PP, PVDF et acier inoxydable
- Compatibilité des matériaux des pompes et accessoires
- Système de purge du doseur (modèle en plastique)
- Livraison avec jeux de raccordement (sauf pour l'acier inoxydable)
- Montage directement au sol et au mur
- Soupapes à bille double permettant un dosage exact



- Réglage précis de la pompe au moyen du clavier
- Commande de calibrage
- 1 mode "Eco"
- Affichage du débit de refoulement dans différentes unités
- Entrées/Sorties de signaux via un connecteur M12x1
- Commande à distance via des contacts libres de potentiel avec multiplication et division des impulsions
- Entrée de niveau avec pré-alarme et alarme principale
- Entrée de validation
- Sortie de confirmation de course

Variantes

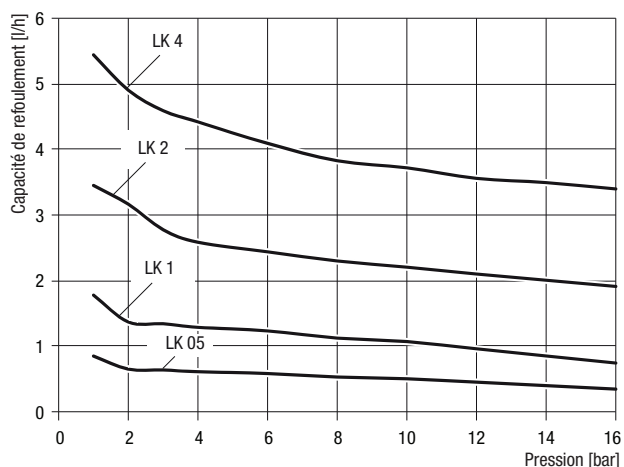
MAGDOS	Matériau			
	PVC	PP	PVDF	Acier inoxydable
LK 05	10221001	10221015	10221008	10221022
LK 1	10221002	10221016	10221009	10221023
LK 2	10221003	10221017	10221010	10221024
LK 4	10221004	10221018	10221011	10221025
LK 6	10221005	10221019	10221012	10221026
LK 10	10221006	10221020	10221013	10221027
LK 15	10221007	10221021	10221014	10221028

Caractéristiques techniques

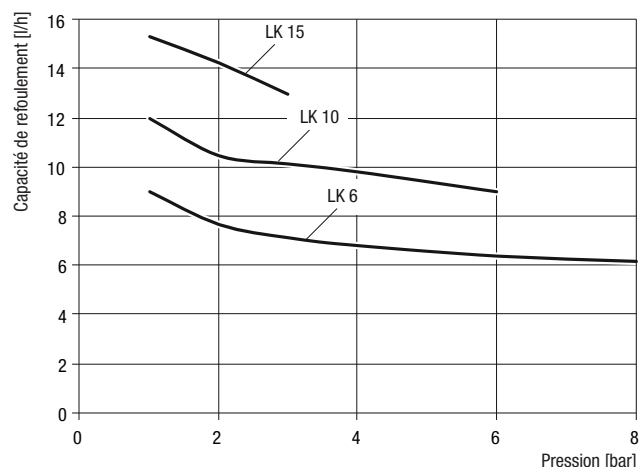
MAGDOS LK		05	1	2	4	6	10	15
Débit à la pression max.	l/h	0,36	0,76	1,9	3,4	6,2	9,0	13,0
	ml/course	0,05	0,05	0,2	0,31	0,57	0,83	0,86
Pression de refoulement max.	bar	16				8	6	3
Débit à la pression moyenne	l/h	0,54	1,1	2,3	3,8	6,8	10,0	15,0
	ml/course	0,08	0,07	0,24	0,35	0,63	0,92	1,0
Pression de refoulement moyenne	bar	8				4	3	1
Cadence max.	min ⁻¹	120	250	160	180			250
Hauteur d'aspiration pour produits sans dégazage	mWS	5		3		2		
Pression à l'aspiration max.	mbar	800						
Diamètre nominal des soupapes		DN3			DN4			
Alimentation électrique		230 V AC ± 10%, 50/60 Hz ou 115 V AC ± 10%, 50/60 Hz						
Puissance consommée	W	8	13	19	25		22	
Degré de protection		IP 65 (avec capuchons de protections sur les raccords)						
Classe d'isolation		F						
Poids	PVC, PP, PVDF	kg						
	1.4571	kg						
Température ambiante max.	°C	5 – 45 (avec pièces en PVC: 5 – 40)						
Température max. du produit	°C	80 (avec pièces en PVC: 35, avec pièces en PP: 60)						

Courbes caractéristiques de refoulement

Ces courbes caractéristiques de refoulement sont valables pour de l'eau, à une température de 20°C (68°F) et avec une cadence réglée sur 100%. Le fluide (densité et viscosité) et la température modifient la capacité de refoulement. C'est pourquoi les pompes doseuses doivent être étalonnées avant leur utilisation.

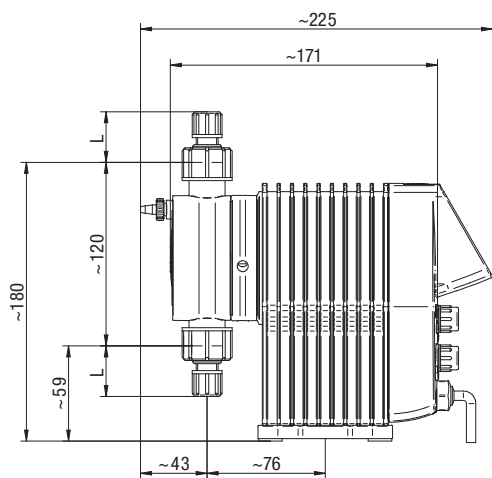


MAGDOS LK 05 - 4

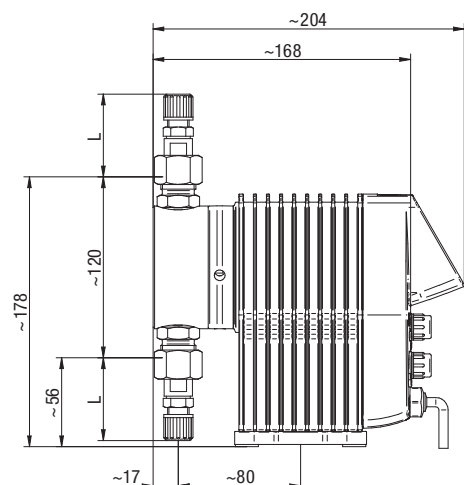
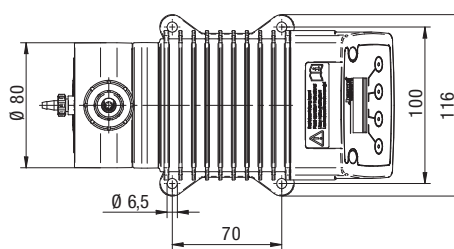


MAGDOS LK 6 - 15

Schéma coté

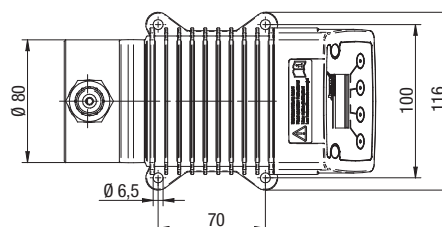


MAGDOS LK avec doseur en PVC, PP ou PVDF



MAGDOS LK avec doseur en acier inoxydable

Toutes les cotes sont indiquées en mm



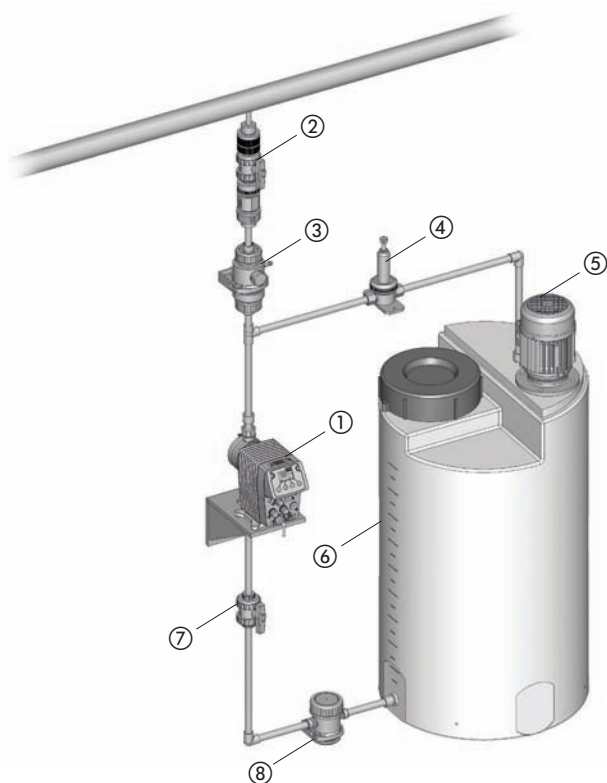
Raccord	Matériau	Unité	Diamètre nominal	L
Raccord de tuyau	PVC, PP, PVDF	4/6 mm	DN4	31 mm
		1/4x3/8"	1/4"	34 mm
		6/9 mm	DN6	34 mm
		6/12 mm	DN6	15 mm
	1.4571 / PVDF	4/6 mm	DN4	50 mm
		6/9 mm	DN6	54 mm

Information produit Pompe doseuse à membrane magnétique MAGDOS LK

Accessoires

Il existe des jeux d'accessoires adaptés aux pompes doseuses - comprenant une ligne d'aspiration, un tuyau de refoulement et une canne d'injection.

Même la meilleure des pompes peut encore augmenter ses performances, et ce grâce aux conditions techniques adéquates.



Pour faire de votre pompe doseuse un système de dosage efficace, nous recommandons l'utilisation des accessoires suivants :

- Cannes d'injection – Pour doser le fluide dans la ligne principale et prévenir tout mouvement de retour dans la ligne de refoulement
- Soupapes de contre-pression et réducteurs de pression – Pour augmenter la précision de dosage ou protéger l'installation contre une pression trop élevée
- Amortisseurs de pulsations – Pour amortir les courants pulsatifs et réduire les résistances de débit sur les canalisations longues
- Auxiliaires d'aspiration – Pour nettement simplifier l'aspiration sur les pompes doseuses présentant un volume dosé réduit par course, pour des hauteurs d'aspiration élevées, pour des densités élevées des fluides dosés ou pour la première aspiration, ainsi qu'après un arrêt de l'installation
- Régulateurs de pression d'aspiration – Pour empêcher le flux de produit lorsque la pompe doseuse ne fonctionne pas ou lorsqu'aucune vide ne peut être généré à la suite d'une rupture de conduite

Vous trouverez d'autres accessoires pour votre pompe doseuse dans notre prospectus sur les pompes doseuses.

Légende

- | | |
|--|---------------------------------------|
| ① MAGDOS LK | ⑤ Electro-agitateur |
| ② Canne d'injection avec vanne d'arrêt | ⑥ Cuve de dosage |
| ③ Amortisseur de pulsations | ⑦ Vanne d'arrêt |
| ④ Réducteur de pression | ⑧ Régulateur de pression d'aspiration |