

Généralités

Les pompes doseuses de la gamme MAGDOS DE/ DX allient la technique digitale des microprocesseurs moderne à une qualité mécanique de haut niveau. L'avantage de cette gamme réside dans la multiplicité des asservissements externes et dans l'extrême flexibilité offerte à l'utilisateur. Sur demande, les pompes peuvent être équipées d'un affichage digital. Sur cet affichage sont mentionnés les différents types de fonctionnement et les éventuelles alarmes de défaut. Les nouvelles MAGDOS sont livrables en deux types distincts:

MAGDOS DE

- Fonctionnement autonome avec réglage sans à-coups de la fréquence de 0 à 100 cps/mn
- Asservissement à distance des impulsions fournies par un compteur d'eau ou tout autre contact électrique libre de potentiel
- Contrôle de niveau avec pré-alarme

MAGDOS DX

- Fonctionnement autonome avec réglage sans à-coups de la fréquence de 0 à 100 cps/mn
- Asservissement à distance des impulsions fournies par un compteur d'eau ou tout autre contact électrique libre de potentiel
- Contrôle de niveau avec pré-alarme
- Commutation sûre asservissement externe à partir d'un signal d'information 0/4...20 mA
- Multiplication du nombre des impulsions facteurs 2/4/8/16/32/64
- Division du nombre des impulsions diviseurs 2/4/8/16/32/64

Les deux variantes peuvent être prévues en option équipées de relais d'alarme et d'affichage digital. La gamme des débits s'étend de 0,1 l/h à 10 bar max à 10,5 l/h à 4 bar max. Les débits exacts en fonction des pressions sont déterminés dans les courbes figurant pages MB 1 02 20 / 6 + 7. Le réglage de la cylindrée par coups, fonction de la longueur de course, est effectuée par le bouton de réglage.

Les pompes livrées sont conformes aux normes DVGW - DIN 18-635 ainsi que CSA/UL - voir performances débits/pressions page MB 1 02 20 / 10.

Ensemble électro-magnétique

La course de la pompe doseuse résulte de l'action d'un solénoïde à courant continu. Le réglage s'effectue de 0 à 4,5 mm de course. Aucune partie en rotation, aucun réducteur ne sont présents d'où une fiabilité et une absence d'entretien. Les électro-aimants se déplacent dans un boîtier DU revêtu téflon avec un graissage supplémentaire de silicone.



MAGDOS DE / DX

Ensemble électronique de commande

Le coeur de l'ensemble de commande est un microprocesseur qui règle la fréquence avec une précision digitale. Toutes les possibilités d'asservissement permettent une adaptation de la pompe à toutes les exigences qui se présentent en pratique dans le domaine du traitement des eaux industrielles et domestiques. L'élément électronique peut être livré en deux versions dont les caractéristiques sont précisés dans le tableau ci-contre.

Fonctions	X=standard O=en option	Magdos DE	Magdos DX
Niveau pré-alarme		X	X
Niveau-bas alarme		X	X
Relais d'alarme		O	O
Fonctionnement autonome 0...100%		X	X
Asservissement	contact extérieur	X	X
	0...20 mA	-	X
	4...20mA	-	X
Multipl./Division du nbre d'impulsions		-	X
Réglage de la cylindrée		X	X
Affichage digital		O	O

MB 1 02 20 / 2

Compteur d'eau

Les MAGDOS DE/DX peuvent être asservies à tous types de compteurs munis de contacts libre de potentiel. Pour les compteurs dont les impulsions sont trop rapides ou trop lentes, la fonction division ou multiplication des impulsions peut être utilisée pour adapter la pompe au compteur. Dans le cas de la division de nombre d'impulsions, la cadence maximum est limitée (voir MB 1 02 20 / 4).

Afin d'éviter les interférences ou les impulsions erratiques, ne pas monter la pompe directement sur le compteur. En utilisant les adaptateurs qui assurent une distance de 50 mm, le montage direct est possible. Avec ce type d'installation, on ne peut pas utiliser la fonction division ou multiplication du nombre d'impulsion, il est donc recommandé de monter la pompe sur le bac de réactifs ou de prévoir un montage mural.

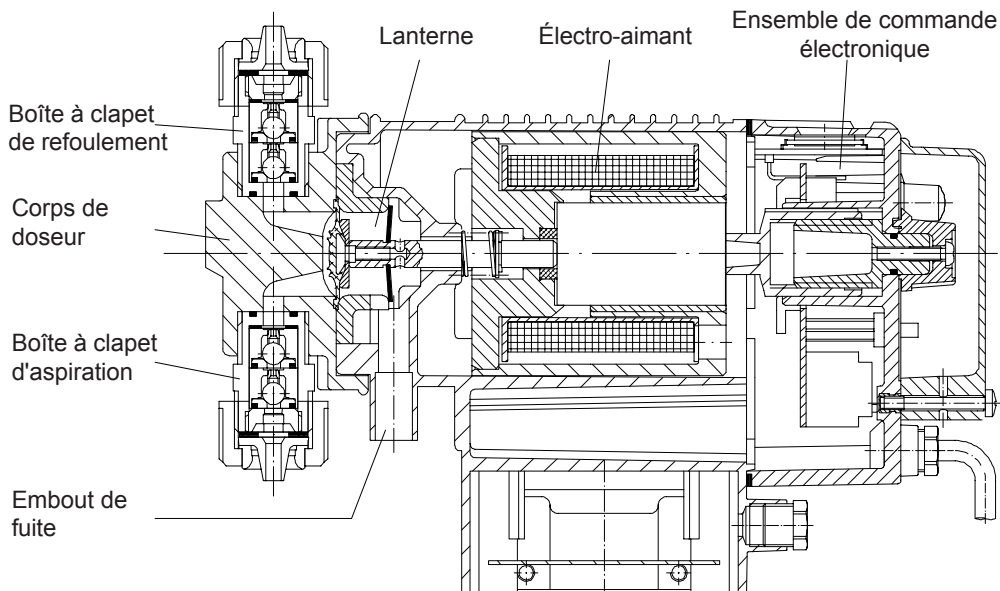
Caractéristiques

		Exécution	
Raccordement électrique		230 V~, 50 Hz	115V~, 60 Hz
Cable d'alimentation		2 m avec prise standard	2 m avec prise UL/CSA
Puissance consommée à 100 cps/mn		30W	33W
Intensité absorbée durant 1 course		2,3 A	3,6 A
Classe de protection		IP 65	
Classe d'isolement		F	
Durée des impulsions d'entrée		minimum 30 ms	
Durée d'excitation par impulsion		60ms	67ms
Relais d'alarme avec contact de sortie	Pouvoir de coupure	250V AC, 2,5 A 30 V DC, 2,5 A	
Tension au contact de niveau		5 V DC	
Tension à l'entrée d'impulsions		5 V DC	
Impédance d'entrée 0/4...20 mA		150 Ω	
Hauteur maximum d'aspiration		300 mbar *	
Température maxi de l'environnement		40° C	
Température maxi du produit à doser	PVC	35° C	
	PVDF, Inox	50° C	
Poids	matière plastique	environ 2,9 kg	
	Inox	environ 3,5 kg	

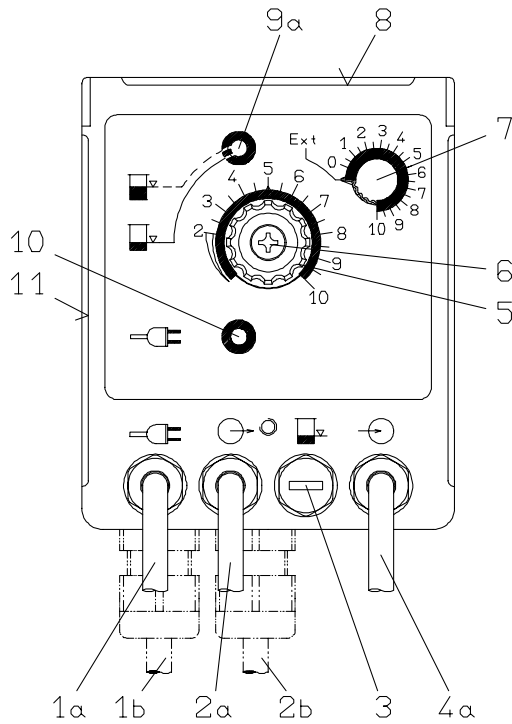
* DE / DX 8 max. 200 mbar

DE / DX 12 max. 120 mbar

Vue en coupe Magdos DE / DX

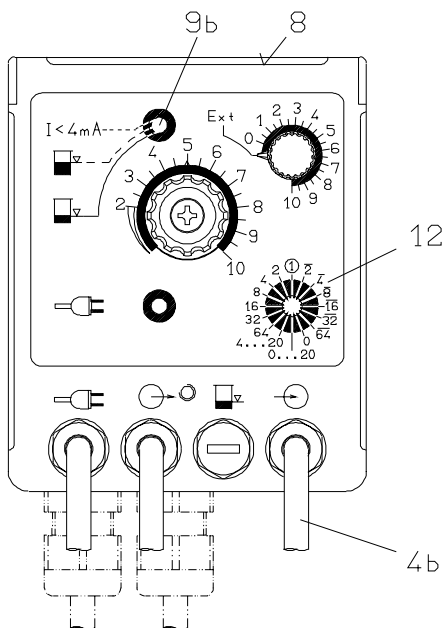


Panneau de contrôle MAGDOS DE



- 1a Alimentation 230 V avec câble (2 m) et fiche
- 1b Alimentation 115 V avec câble (2 m) et fiche
- 2a Câble pour relais de niveau à distance 230 V
- 2b Câble pour relais de niveau à distance 115 V
- 3 Fiche de 3,5 mm pour sonde de niveau.
Peut être fournie avec 2 plots pour niveau d'alarme ou 3 plots pour niveau d'alarme et de pré-alarme.
- 4a Câble pour entrée impulsions
- 4b Câble pour entrée impulsions et entrée analogique
- 5 Ajustement du nombre de ml / cps
- 6 Vis de blocage
- 7 Ajustement de la fréquence avec switch pour commande externe
- 8 Affichage digital
- 9a LED rouge
clignote lentement à la pré-alarme cuve vide et reste allumée à l'alarme cuve vide. La pompe s'arrête automatiquement.
- 9b Idem a) men en plus clignote rapidement si , en cas de connexion 4-20 mA, le signal est inférieur à 4 mA.
- 10 LED verte
s'allume lorsque la pompe est sous tension et clignote à chaque impulsion.

Panneau de contrôle MAGDOS DX



- 11 Table de calibrage
- 12 Sélecteur en cas de commande externe.
1:1 signifie ① impulsion externe pour 1 coups.
Diviseur 2 / 4 / 8 / 16 / 32 / 64 signifie par ex. deux impulsions externes pour 1 coups.
Multiplicateur 2 / 4 / 8 / 16 / 32 / 64 signifie par ex. une impulsion externe pour 2 coups.

MB 1 02 20 / 4

Commande externe

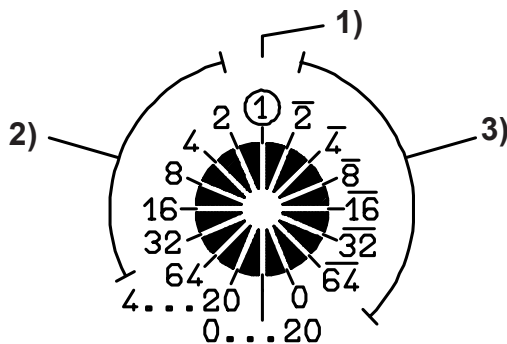
a) Contact

Pour protéger la pompe contre un nombre d'impulsions externes trop élevé, celle-ci est limitée à 100 cps/mn et ne prend pas en compte le surplus.

C'est pourquoi les appareils externes émetteurs d'impulsions doivent être dimensionnés pour 100 cps/mn maximum.

b) Contact avec utilisation du diviseur ou multiplicateur

La pompe DX possède un sélecteur de division ou multiplication d'impulsions externes.



- 1) Ration 1:1
- 2) Multiplicateur d'impulsions
ex. placé sur 8 signifie qu'un contact externe donne 8 impulsions
- 3) Diviseur d'impulsions
ex. placé sur 8 signifie qu'une impulsion est donnée après 8 contacts externes

Lorsque le diviseur est placé sur 32, la fréquence maximum de la pompe est réduite à 70 cps/mn; placé sur 64, la fréquence maximum de la pompe est réduite à 36 cps/mn.

c) Signal externe 0/4...20mA

Par le sélecteur, la pompe peut fonctionner en signal externe 0 ou 4...20 mA. La linéarité du signal convertie en impulsions/mn est de +/- 3 %. ATTENTION, il faut que ce signal ne puisse être en contact avec la terre pour éviter des perturbations.

NOTE: Pour éviter des dosages accidentels à la fin du process, il est préférable d'utiliser un arrêt électrique de la pompe doseuse.

Contrôle de niveau

Pour protéger la pompe contre la marche à sec, une sonde de niveau avec ou sans pré-alarme est fournie en option.

Relais d'alarme

Avec le relais d'alarme (libre de potentiel), les différentes alarmes peuvent être transmises.

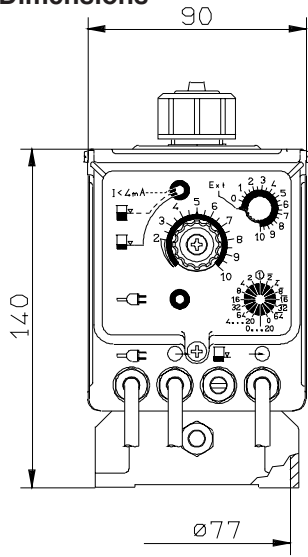
- "bac vide" si une sonde de niveau à un contact est placé
- "bac presque vide" si une sonde de niveau à deux contacts est placée (dans ce cas le signal cuve vide ne peut être donné à distance)
- En cas de commande par 4...20 mA, lorsque le signal est inférieur à 4 mA (par ex rupture de cable)
- Rupture d'alimentation

Affichage digital

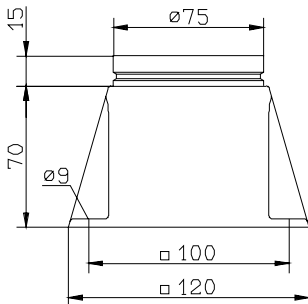
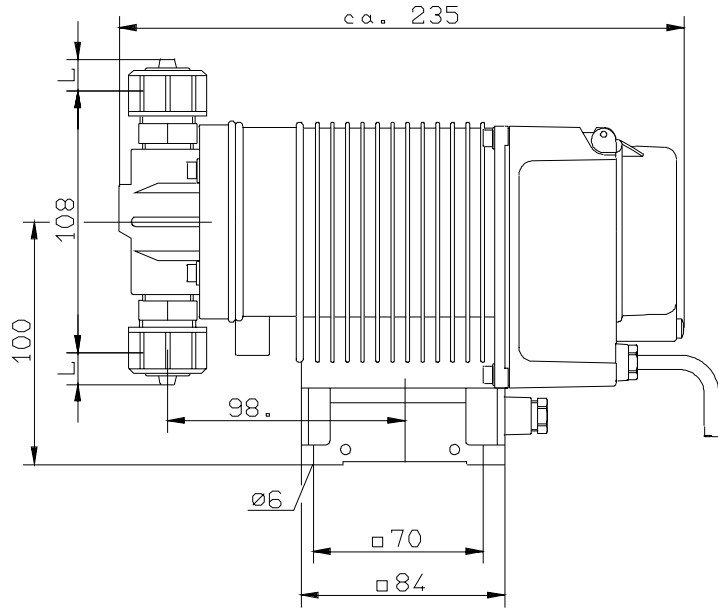
L'affichage indique les différentes configurations de programmation et les messages d'erreur.

Affichage	Signification
080	La fréquence est de 80 cps/mn en mode interne ou externe par 0/4...20 mA
1.1	Ration de 1:1 pour commande par impulsions externes
1.16	Conditions de service avec 1 impulsion externe pour 16 cps de la pompe (multiplication)
8.1	Conditions de service avec 8 impulsions externes pour 1 coups de la pompe (division)
E - L	Message bac vide
I - E	Signal d'entrée inférieur à 4mA dans le cas d'asservissement à 4...20 mA (ou rupture de cable)
OFL	Signal d'entrée supérieur à 20 mA dans le cas d'asservissement à 0/4...20mA

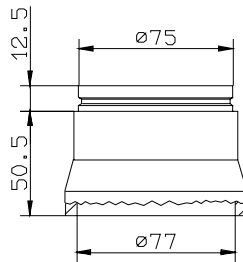
Dimensions



Cotes "L" - voir MB 1 02 20 / 9



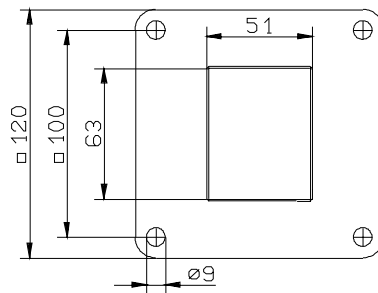
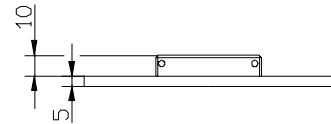
Socle
réf. 21589



Entretoise pour montage
direct sur compteur
réf. 21801

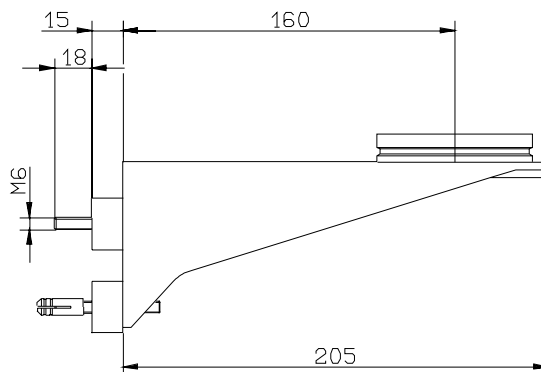
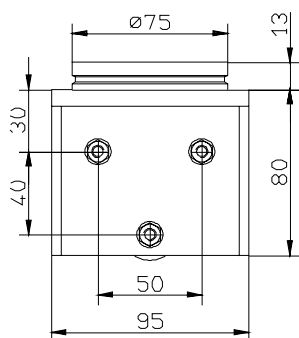
Adaptateur pour montage sur
bac standard à partir de 60 l
réf. 29775

pour montage sur bac
parallépipédique de 45 l
réf. 32608



Console murale
réf. 26502

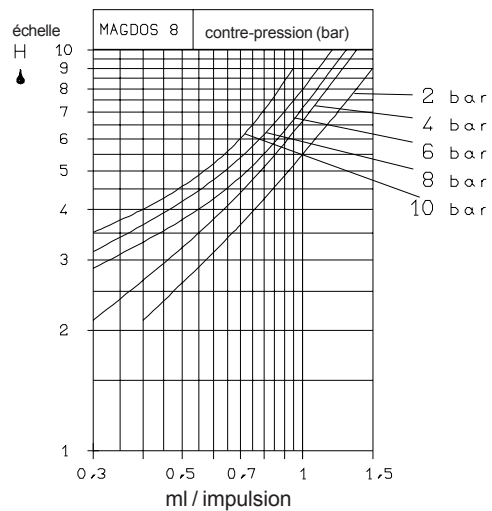
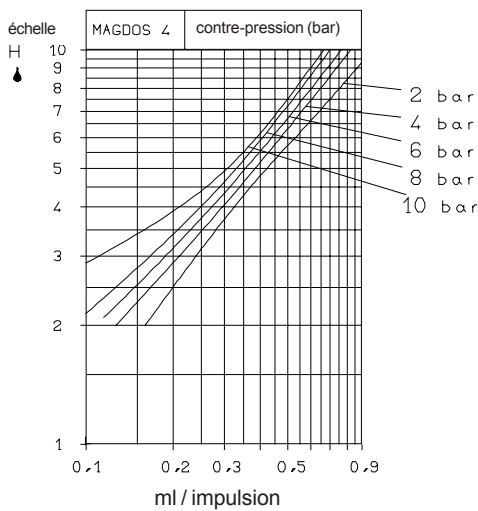
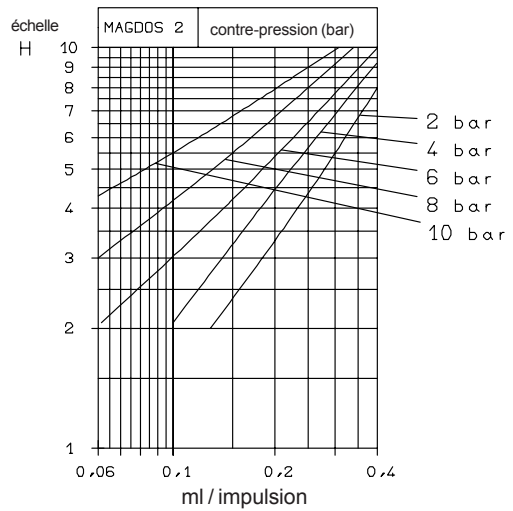
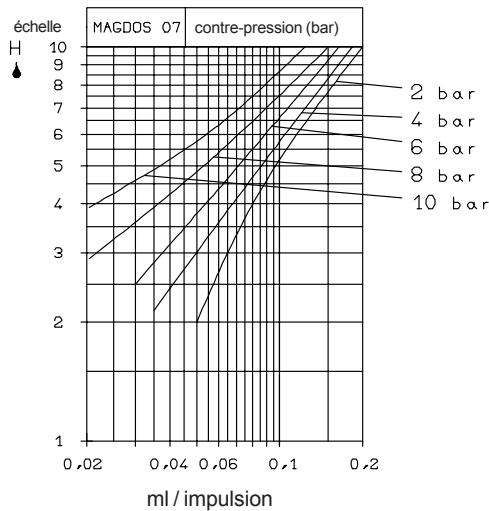
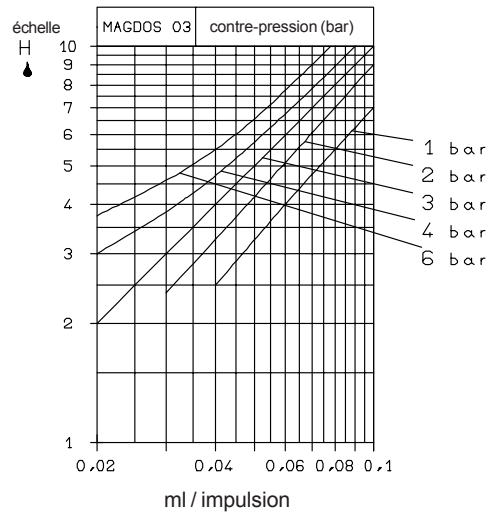
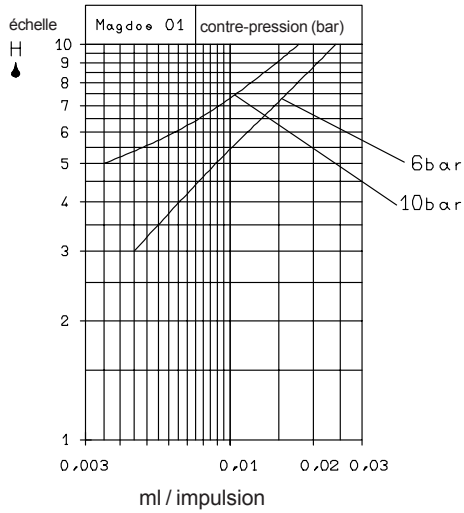
kit de fixation murale
réf. 25155



MB 1 02 20 / 6

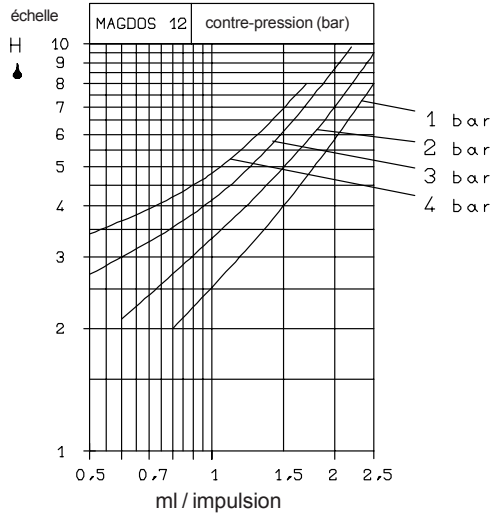
Courbes de débit

Les débits de ces pompes dépendent de la viscosité et de l'installation. Les courbes se réfèrent à un dosage d'eau à 20°C et à une hauteur d'aspiration de 0,6 m.

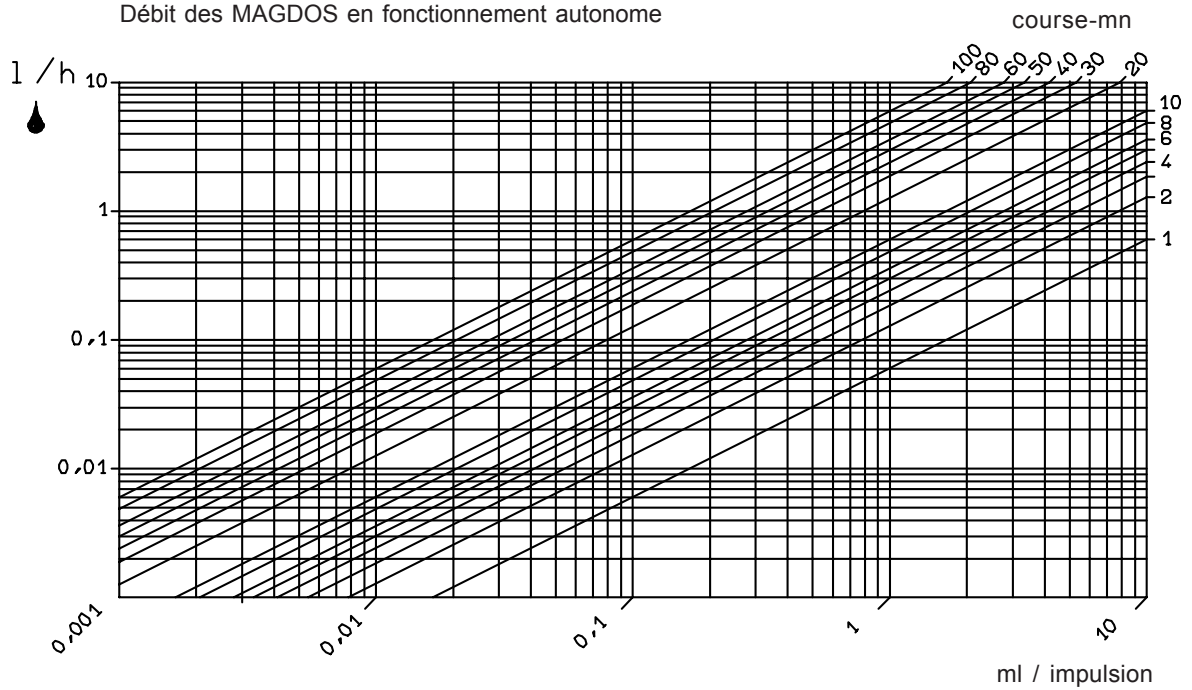


Courbes de débit

Les débits de ces pompes dépendent de la viscosité et de l'installation. Les courbes se réfèrent à un dosage d'eau à 20°C et à une hauteur d'aspiration de 0,6 m.



Débit des MAGDOS en fonctionnement autonome

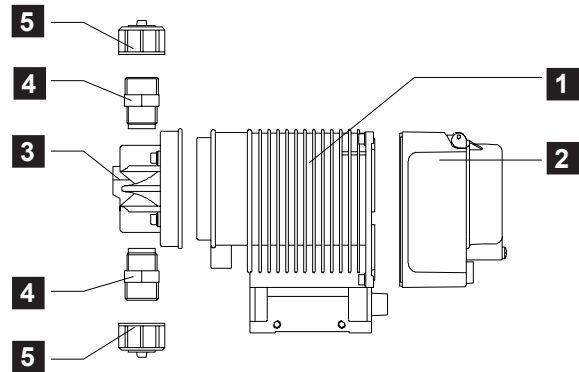


MB 1 02 20 / 8

Table de sélection

En fonction des besoins de l'utilisateur, décrire la pompe:

- | | | |
|-----------------------------|--------------------------------|--------------------------|
| 1 Ensemble mécanique | 2 Ensemble électronique | 3 Corps de doseur |
| 4 Clapets | 5 Raccords | |



1 Ensemble mécanique

Type de pompe:	230 V~	115 V~
01	32956	33053
03	32732	32953
07	32719	33054
2	32733	32943
4	32720	33055
8	32722	33056
12	32723	33057

3 Corps de doseur

Type de pompe:	Matériau			
	PMMA	PVC	PVDF	Inox
01	32962	--	--	--
03	--	25188*	28115	25189
07	--	25188*	28115	25189
2	--	23809	28117	23812
4	--	23809	28117	23812
8	--	23810	28119	23813
12	--	23811	29178	23814

*corps de doseur automatiquement équipé de purge d'air, pour les autres modèles, des purges sont possibles - voir MB 1 33 00.

4 Clapets

Type de pompe		Magdos DE/DX 01 et DE/DX 03			Magdos DE/DX 07 à DE/DX 12		
Matériau du corps de doseur		PVC	PVDF	Inox	PVC	PVDF	1.4571
Matériau des joints		Viton	PTFE	Viton	Viton	PTFE	PTFE
Clapet double bille	aspiration	29434	27626	28459	20890	28111	24029
	refoulement	29435	27627	28461	20891	28112	24030
Clapet simple bille rappelé	aspiration	--	--	--	25087	29385	25089
	refoulement	--	--	--	25088	29384	25090

2 Ensemble électronique

Tension	Type de pompe:	Type d'asservissement							
		DE	DE...S	DE...D	DE...SD	DX	DX...S	DX...D	DX...SD
230 V ~	01	33931	33938	33945	33952	33959	33966	33973	33980
	03	33932	33939	33946	33953	33960	33967	33974	33981
	07	33933	33940	33947	33954	33961	33968	33975	33982
	2	33934	33941	33948	33955	33962	33969	33976	33983
	4	33935	33942	33949	33956	33963	33970	33977	33984
	8	33936	33943	33950	33957	33964	33971	33978	33985
	12	33937	33944	33951	33958	33965	33972	33979	33986
115 V ~	01	33987	33994	34001	34008	34015	34022	34029	34036
	03	33988	33995	34002	34009	34016	34023	34030	34037
	07	33989	33996	34003	34010	34017	34024	34031	34038
	2	33990	33997	34004	34011	34018	34025	34032	34039
	4	33991	33998	34005	34012	34019	34026	34033	34040
	8	33992	33999	34006	34013	34020	34027	34034	34041
	12	33993	34000	34007	34014	34021	34028	34035	34042

DE: réglage manuel cylindrée 0 à 100 %, fonctionnement autonome 0 à 100 cps/mn, rapport des impulsions externes 1:1, connexion pour les niveaux bas et alarme

DE...S: idem DE + relais d'alarme

DE...D: idem DE + affichage digital

DE...SD: idem DE + relais d'alarme et affichage digital

DX: réglage manuel cylindrée 0 à 100 %, fonctionnement autonome 0 à 100 cps/mn, rapport des impulsions externes 1:1, division et multiplication du nombre d'impulsions, signal d'entrée 0/4...20 mA connexion pour les niveaux bas et alarme

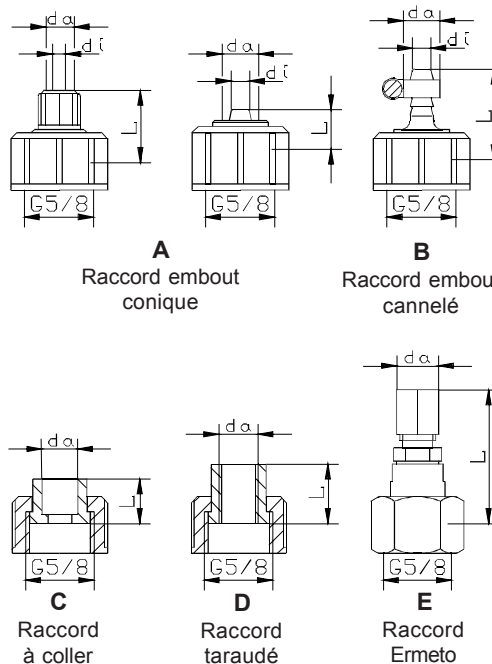
DX...S: idem DX + relais d'alarme

DX...D: idem DX + affichage digital

DX...SD: idem DX + relais d'alarme et affichage digital

5 Raccords

DN	Type	∅ int di	∅ ext da	Dimension L		Références		
				PVC	Inox	PVC	PVDF	Inox
4	A	4	6	23	--	20975	29387	--
4	E	--	6	--	43	--	--	24959
6	A	6	8	30	--	25176	--	--
6	A	6	12	13	--	32980	33161	--
6	B	6	12	30	30	23092	--	23093
6	C	--	10	15	--	23087	--	--
8	C	--	12	15	--	23089	--	--
6	D	--	G _{1/4}	20	20	23088	29179	22999
6	E	--	10	--	46	--	--	23090
8	E	--	12	--	46	--	--	23091



MB 1 02 20 / 10

Performances					
Types	L/H max	Pression max bar	Types	L/H max	Pression max bar
01	0,1	10	8	6	10
03	0,46	6	12	10,5	4
07	0,72	10	20	18	10
2	1,86	10	40	50,4	4
4	3,9	10	100	105	2

Fonctions des différents modèles "MAGDOS"

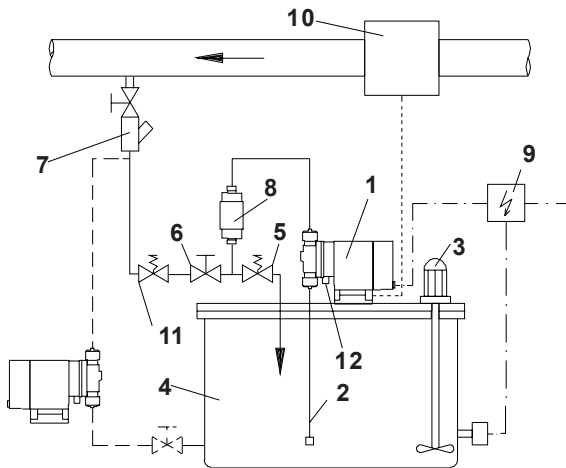
- EL** - réglage manuel de la cylindrée cadence constante 0 à 100 cps/mn
option niveau-bas
- FL** - réglage manuel de la cylindrée dosage proportionnel par impulsions externes
option niveau-bas
bouton cadence manuelle pour amorçage

- MK** - réglage manuel de la cylindrée cadence manuelle et automatique par impulsions externes
options niveau-bas et 4...20 mA

DE/DX - voir page 1

Types 20 - 40 - 100 sont des modèles MD.

Exemple d'installation



Légende

- 1 Pompe doseuse MAGDOS
- 2 Tuyauterie d'aspiration
- 3 Electro-agitateur
- 4 Bac de stockage
- 5 Soupape de sécurité
- 6 Vanne d'isolement
- 7 Canne d'injection
- 8 Amortisseur de pulsations
- 9 Coffret de commande
- 10 Compteur
- 11 Soupape de contre-pression
- 12 Tube de fuite - contrôle de rupture de membrane