

Généralités

Les pompes REKOS sont disponibles sous forme de pompes de dosage à piston simple de type KR et de pompes de dosage à piston double de type ZKR.

La pompe de dosage à piston présente l'avantage d'une faible dépendance par rapport à la contre-pression et d'une modification du débit de dosage linéaire avec la course.

De plus, ces pompes de dosage sont faciles à utiliser pour les dosages proportionnels, pour lesquels la course est modifiée en fonction d'un signal de commande à distance.


La tête de dosage est installée à gauche sur les pompes de dosage standard.

Désignation KR...L (Symbole )

Les pompes de dosage peuvent être livrées, sur demande, avec la tête de dosage positionnée à droite.

Désignation KR...R (Symbole )

Les pompes de dosage doubles sont disponibles dans les combinaisons de tête de dosage présentées dans les tableaux suivants. Selon les dimensions de la tête de dosage, elles peuvent être installées parallèlement ou

(Symbole )

diagonalement (Symbole )

Désignation ZKR.../...

Tête de dosage

Les têtes de dosage sont disponibles pour max. 10 bar en plastique et pour max. 200 bar en acier inoxydable.

Le choix des têtes de dosage dépend de l'agressivité du produit chimique, de sa température et de sa viscosité, et de la pression du système. Les conditions environnementales (service dur, chaleur rayonnante) doivent être prises en considération.

Caractéristiques techniques

REKOS KR			8	20	30	40	75	125	180	295	420	725	
Pression max.	Plastique	[bar]	10									5	
	Acier inoxydable	[bar]	200	190	130	95	50	30	20	12	10	5	
Puissance à pression max.		[l/h]	9	20	31	40	75	125	180	295	420	725	
		[ml/cou.]	1,5	3,4	5,3	6,8	12,5	21,2	30,5	50	71,3	122	
Ø de piston		[mm]	8	12	15	17	23	30	36	46	55	72	
Fréquence de course		[1/min]	100										
Hauteur d'aspiration		[mbar]	120										
Puissance du moteur		[kW]	0,55 (0,75 en fonctionnement VDF*)										
Tête de dosage	Plastique	[kg]	2				3				4		
	Acier inoxydable	[kg]	7				10				15		
Simple	manuel	[kg]	25				26				27		
Engrenage	servo moteur	[kg]	37				38				39		
Double	manuel	[kg]	32				34				36		
Engrenage	servo moteur	[kg]	49				51				53		

*Variateur de Fréquence



Clapets d'aspiration et de refoulement

Les clapets d'aspiration et de refoulement sont disponibles, selon les dimensions, sous forme de clapets à bille double, clapets à bille simple à ressort ou clapets à disque. Les clapets à ressort sont recommandés lorsque la viscosité du produit chimique dépasse de 400 mPas.

Lanterne de rinçage

Les têtes de dosage sont généralement équipées d'une lanterne de rinçage. L'eau de rinçage doit être raccordée lorsque le produit chimique est très **agressif**, de manière à ce que la fuite inévitable n'entraîne pas de dommages liés à la corrosion.

Lorsque le fluide est **abrasif**, l'eau de rinçage doit empêcher que le piston et la garniture ne soient endommagés par une fuite importante après une durée de fonctionnement réduite. La pression de l'eau de rinçage doit alors être supérieure à la pression du fluide.

Fluides abrasifs

Les garnitures de piston sont disponibles en garniture tressée PTFE et en garniture aramide/kevlar. Une garniture PTFE renforcée au niveau des arêtes avec de l'aramide est également disponible.

La garniture PTFE en série peut être utilisée contre pratiquement tous les produits chimiques jusqu'à une hauteur de pression de 40 bars. Pour les pressions plus élevées, une fuite importante peut se produire. Pour les fluides abrasifs ou les pressions supérieures à 40 bars, il est conseillé d'utiliser la garniture aramide/kevlar lorsque le produit chimique le permet. L'aramide-kevlar ne résiste pas aux acides et lessives concentrés. Si ceux-ci doivent être dosés contre les pressions plus élevées, il est possible, malgré une fuite importante, de recourir à la garniture PTFE renforcée au niveau des arêtes, et de raccorder le rinçage, si nécessaire.

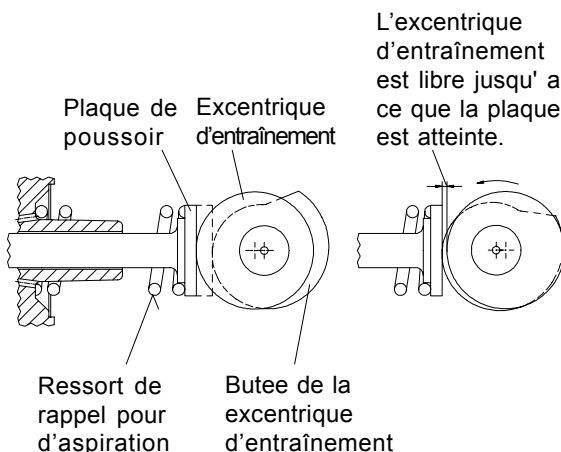
Système à piston-membrane KMS

Les têtes de dosage à piston/membrane sont également disponibles en trois dimensions. Elles sont recommandées, lorsque, malgré des pressions élevées, il faut accorder de la valeur à la liberté de fuite car le produit chimique est nocif, agressif ou abrasif. Les têtes de dosage à piston-membrane sont séparées de l'huile à engrenages et ont leur propre circuit hydraulique (glycérine).

Les têtes de dosage à piston-membrane peuvent également être installées ultérieurement sur des pompes de dosage à piston déjà installées.

MB 1 40 01.

Schéma fonctionnel



Commande

La commande est composée d'un engrenage à vis sans fin rempli d'huile à simple démultiplication. La course est générée par un excentrique d'entraînement, qui déplace un poussoir de clapet à ressort sur lequel est fixé le piston. La course de dosage a lieu par la poussée de l'excentrique d'entraînement, et la course d'aspiration par les ressorts de rappel. Le réglage de la course a lieu par la limitation du retour du poussoir de clapet avec un disque d'excentrique réglable manuellement comme butée.

La course, qui définit le débit de dosage, peut être réglée manuellement entre 0 et 100 % pendant le fonctionnement.

Le modèle standard est équipé en série d'un réglage manuel. Un réglage électrique à distance (modèle ATE) est disponible sur demande.

Le moteur d'entraînement est normalement un moteur triphasé. Des moteurs à courant continu réglables et des moteurs antidéflagrants sont disponibles à la place du moteur triphasé.

Grâce à la combinaison du moteur d'entraînement réglable et du régulateur de course réglable à distance, deux poignées de réglage indépendantes sont disponibles sur la pompe de dosage et équipent une compensation de perturbation dans les circuits de régulation automatiques.

Composants supplémentaires

Comptage de courses

Sur demande, la pompe de dosage peut être équipée d'un détecteur inductif pour l'arbre à excentrique, afin de pouvoir utiliser le nombre de courses pour les processus discontinus.

Chauffage de la tête de dosage

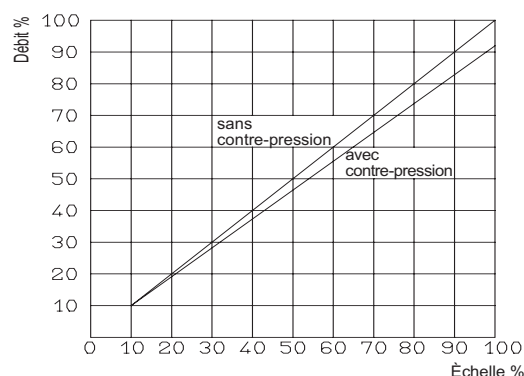
Pour les liquides très froids, la tête de dosage peut être équipée d'un chauffage à l'eau chauffée, à la vapeur ou électrique.

Régulateur à thyristor

pour l'entraînement de la commande à courant continu (cf. MB 4 20 01)

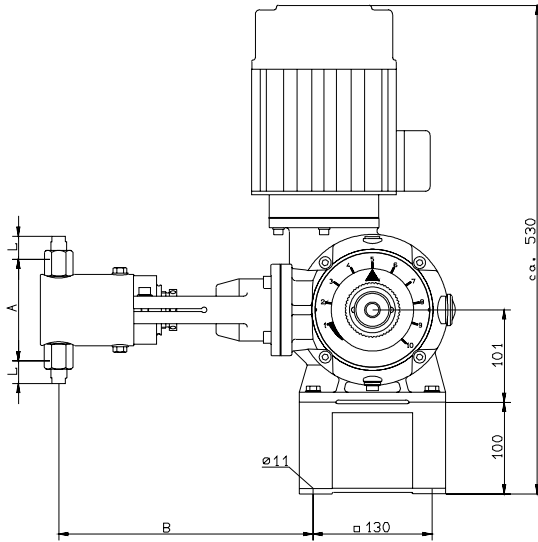
Autres accessoires, cf. « Exemple d'installation ».

Courbes de débit



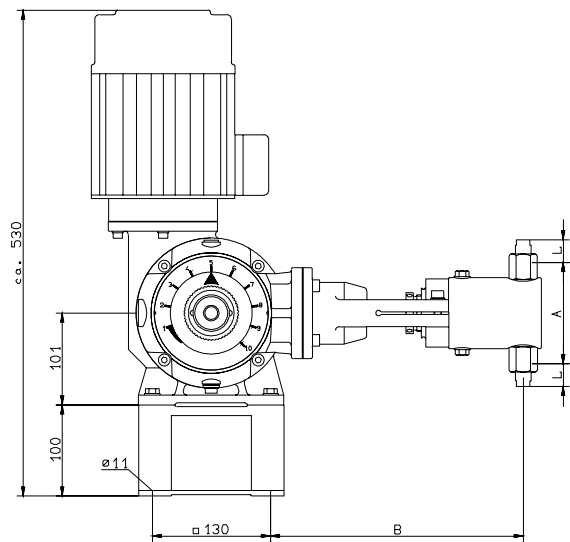
Pompes simples

Modèle à gauche



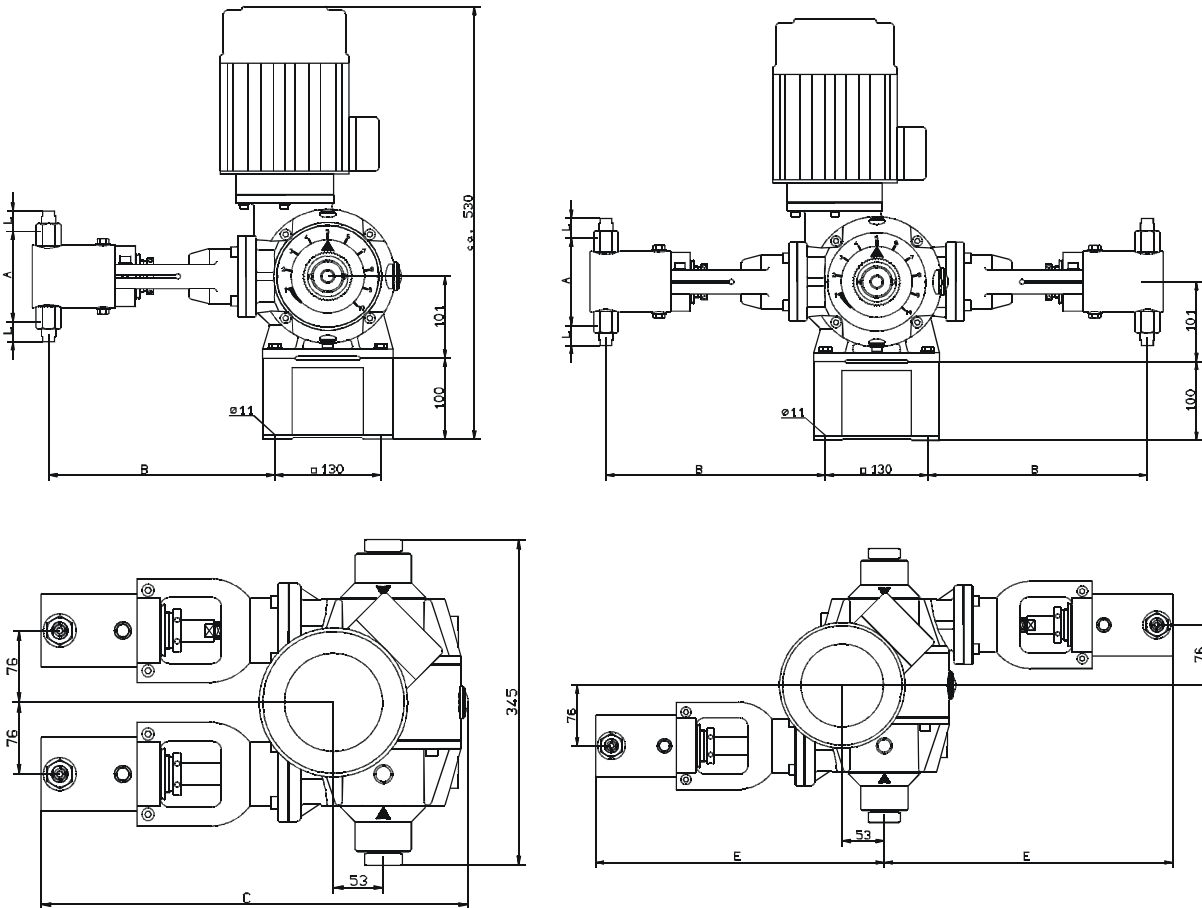
KR 8 L . . . KR 725 L

Modèle à droite



KR 8 R . . . KR 725 R

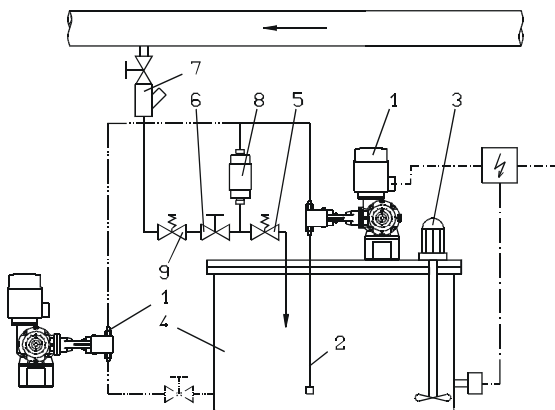
Pompe Doseuse a Piston REKOS KR

Pompes doubles


ZKR 8 - 75 / 8 - 75
 ZKR 125 - 420 / 8 - 75
 ZKR 420 - 725 / 8 - 75
 ZKR 125 - 420 / 125 - 420

ZKR 420 - 725 / 125 - 420
 ZKR 420 - 420 / 420 - 725

Pour les pompes doubles avec des têtes de dosage différentes, la tête de dosage la plus grande est toujours installée à gauche (L) (autre modèle sur demande).

Dimensions
Exemple d'installation


Dimension L, cf. tableau de sélection 5

Légende

1	Pompe de dosage	MB 1 08 02
2	Conduite d'aspiration	MB 1 22 01
3	Agitateur électrique	MB 1 36 03
4	Bac de dosage	MB 1 20 01
5	Soupape de décharge	MB 1 25 01
6	Vanne d'arrêt à membrane	MB 1 24 01
7	Vanne de prélèvement	MB 1 23 01
8	Amortisseur de pulsation	MB 1 27 01
9	Coffret électrique	

Tableaux de sélection

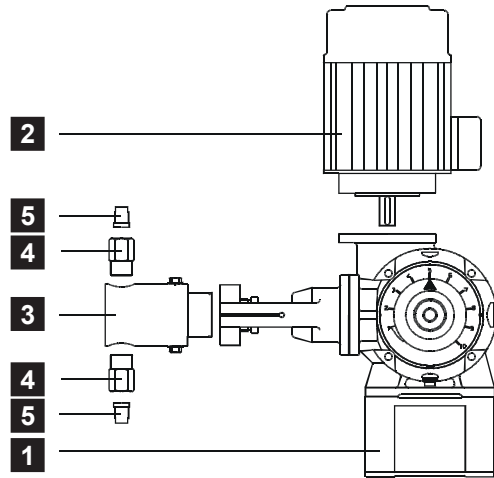
Afin de pouvoir offrir à l'utilisateur un vaste choix de modèles de pompes, les pompes de dosage ont été réparties dans les principaux groupes de fonctions. Si nécessaire, la pompe peut être assemblée individuellement.

L'utilisateur peut composer la pompe à partir des éléments suivants :

1 Engrenage **2** Moteur **3** Tête de dosage

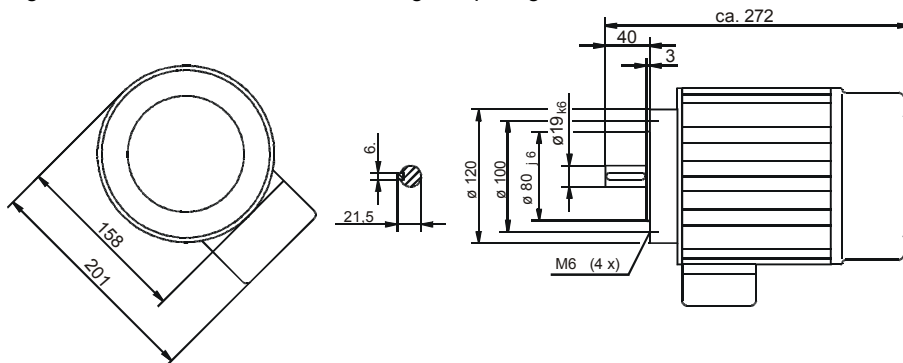
4 Clapets **5** Raccords

Les numéros de pompes conduisent aux tableaux de sélection correspondants.



Pompe Type	Engrenage avec réglage de la puissance		1 Combinaison de tête de dosage **			
	Commande manuelle	ATE servo moteur	8...75	125...420 ou KMS I	725 ou KMS II	KMS III
KR...L	31273	31274				
	31275	31276				
	31277	31278				
	31279	31280				
KR...R	31623	31624				
	31625	31626				
	31627	31628				
	31629	31630				
	31341	31342				
	31343	31344				
	31345	31346				
	31347	31348				
	31349	31350				
	31351	31352				
	31355	31356				
	31359	31360				
	31361	31362				

** Les têtes de dosage des pompes doubles peuvent être combinées librement. Lorsque les dimensions de tête de dosage sont différentes, la tête de dosage la plus grande est installée à l'avant.



2									
Moteur Type	Ref.	Connexion	Tension V AC	Courant A	Puissance kW	Régime t/min	Fréquence Hz	Protection	
								ISO	P
AF 80 / 4A-11	78629	D Y	230/400	2,6 / 1,55	0,55	1390	50	F	55
AF 80 / 4B-11	78903	D Y	230/400	3,5 / 2,0	0,75	1400	50	F	55
AF 80 / 4B-11	78926	D Y	230/400	3,5 / 2,0	0,75	1400	50	F*	55

* Moteur équipé d'un capteur de température à résistance CTP

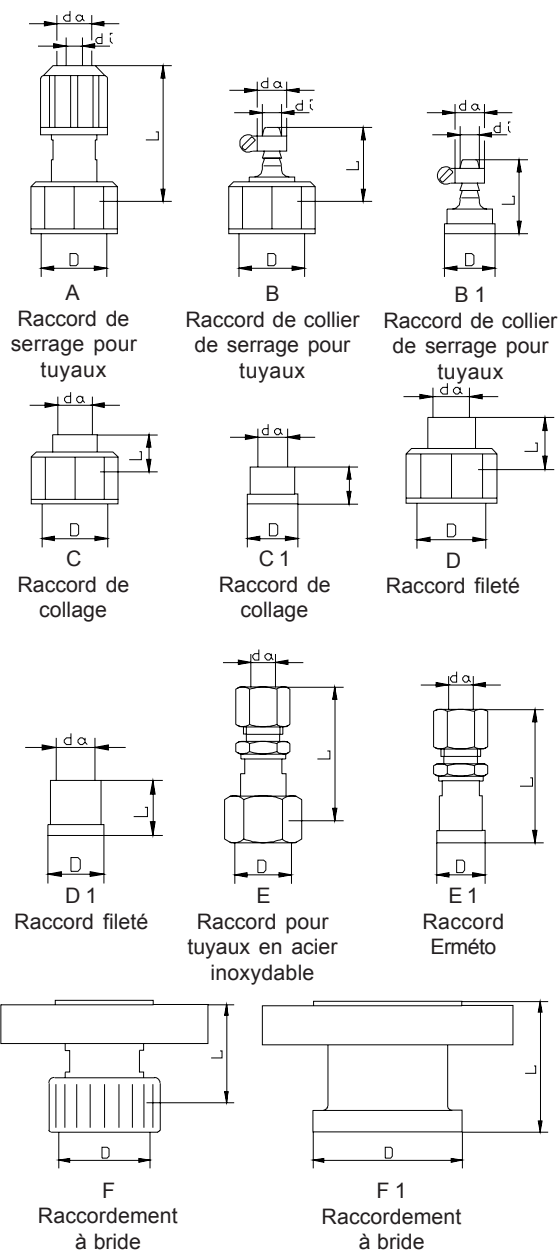
Lutz-Jesco GmbH

Des améliorations peuvent être apportées à tout moment sans préavis.

3			
Type de Pompe KR	Piston d	Matériau de tête de dosage	
		Plastique	1.4571
Matériau du piston			
		Céramique	1.4571
8	8	25983	26005
20	12	25984	26009
30	15	25985	26013
40	17	25986	26017
75	23	29631	26025
125	30	29632	26036
180	36	29633	26042
295	46	29635	26063
420	55	29870	26070
725	72	29638	26088

4											
Type de Pompe KR	Clapet standard										
	KR 8...420 Clapet à double bille										
	KR 725 Clapet taré (ressort Hastelloy)										
	Clapet d'aspiration complet						Clapet de refoulement complet				
	PVC		1.4571				PVC		1.4571		
Garnitures en :											
		CSM	FPM	AF	CSM	FPM	CSM	FPM	AF	CSM	FPM
8 ... 75		18187	18185	26967	—	—	18188	18186	26968	—	—
125 ... 420		26841	26842	29694	—	—	27356	27357	29695	—	—
725		23703	23704	—	23705	25681	23703	23704	—	23705	25681
Type de Pompe Typ KR	Clapet taré (ressort Hastelloy)										
	Clapet d'aspiration complet										
	Clapet de refoulement complet										
	PVC		1.4571				PVC		1.4571		
	Garnitures en :										
		CSM	FPM	AF	CSM	FPM	CSM	FPM	AF	CSM	FPM
8 ... 75		25161	25162	28775	—	—	27516	27517	28776	—	—
125 ... 420		26845	25707	29696	—	—	27353	27354	29697	—	—

Pompe Type	Dimensions						Réf. Version	
	DN	Abb.	D	di	da	L	Plast.	Acier.In.
	5							
KR 8 ... 75	6	A	G 3/4	6	12	55	19175	—
	4	A	G 3/4	4	6	35	19480	—
	6	A	G 3/4	6	8	30	28159	—
	6	B	G 3/4	6	12	30	23342	—
	6	B1	d 20	6	12	29	—	23426
	8	C	G 3/4	—	10	15	25167	—
	10	C	G 3/4	—	12	15	27518	—
	6	D	G 3/4	—	G 1/4	20	25165	—
	6	D 1	d 20	—	G 1/4	20	—	82105
	6	E 1	d 20	—	8	20	—	27519
KR 125 ... 420	10	B	G 1 1/4	19	15	41	25921	25925
	15	B	G 1 1/4	16	24	50	25936	25935
	10	C	G 1 1/4	—	16	22	27672	—
	15	C	G 1 1/4	—	20	22	25937	—
	20	C	G 1 1/4	—	25	22	33318	—
	10	D	G 1 1/4	—	G 3/8	22	25930	27037
	15	D	G 1 1/4	—	G 1/2	22	25943	25944
	20	D	G 1 1/4	—	G 3/4	22	—	27689
	10	E	G 1 1/4	—	10	41	—	25926
	15	E	G 1 1/4	—	18	44	—	25939
KR 725	25	B1	68	25	34	95	24034	24063
	25	C1	68	—	32	40	21488	—
	32	C1	68	—	40	40	21491	—
	20	D1	68	—	G 3/4	40	24076	24065
	25	D1	68	—	G 1	40	28458	27040
	32	D1	68	—	G 1 1/4	40	—	25252
	25	E1	68	—	28	60	—	27052
	25	F1	68	—	25	64	25622	25623



Pompe Doseuse a Piston REKOS KR

Exemple de commande

Il faut doser 30 l/h de lait de chaux pour 20 bars. La pompe de dosage doit être réglable électriquement en raison de la commande souhaitée par un régulateur pH. La tête de dosage est installée à gauche dans le modèle standard. Commande via un moteur triphasé 400 V. Le matériau d'étanchéité AF (garniture en fibres sans amiante) doit être sélectionné selon la liste de résistance.

Définition de la pompe de dosage

Le lait de chaux peut être abrasif en raison de ses composants en suspension et avoir ainsi une influence négative sur les pompes de dosage à piston normales.

En raison de la valeur de pression de 20 bars, les pompes de dosage à membrane sont éliminées. Dans ce cas, il faut opter pour une pompe de dosage à piston-membrane

- 1** L'engrenage avec réglage électrique de la puissance ATE est sélectionné dans le tableau 1 : Selon MB 1 40 01, pour les 40 l/h requis, la dimension KMS I est utilisée. L'engrenage correspondant porte la référence 31276.
- 2** Le moteur requis est le moteur triphasé présenté dans le tableau 2 et porte la référence 78629.
- 3** La tête de dosage est commandée à partir de MB 1 40 01: Dimension I de tête de dosage KMS pour 40 l/h de lait de chaux à 20 bar; acier inoxydable, réf. 14029432.
- 4** Les clapets sont sélectionnés dans le tableau 4. Clapet d'aspiration: Réf. 26967
Clapet de refoulement: Réf. 26968
- 5** Comme raccords, les modèles avec G 1/4 sont sélectionnés dans le tableau 5. Réf. 2x 82105

Généralités

Les pompes de dosage en tant que mécanisme de commande utilisé dans les circuits de régulation ou trajets de commande sont équipées de commandes électriques (servo moteur). La course peut ainsi être réglée par impulsions ou par un régulateur avec une sortie relais. Pour les pompes de dosage, chaque tête de dosage peut recevoir une commande séparée et être réglée séparément.

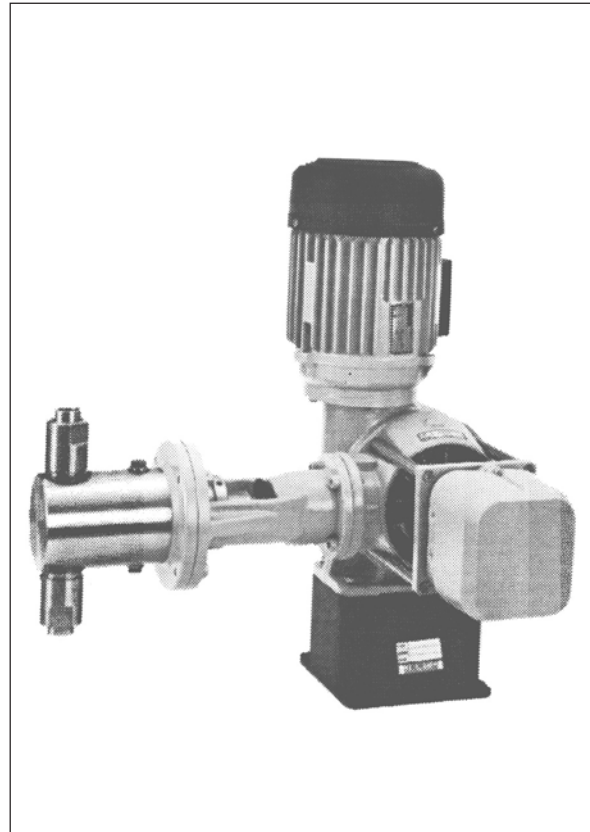
Les pompes sont identifiées en ajoutant les lettres ATE au modèle:

zex. : KR 50 L - ATE

Réglage mécanique manuel de la pompe avec ATE - commande est possible à l'aide d'une manivelle séparée.

Elle existe 2 fabricants avec des caractéristiques techniques différentes (cf. 10 et 11).

Sur demande, des mécanismes de commande sont également disponibles dans le modèle "Sécurité accrue et à coffret blindé antidéflagrant".

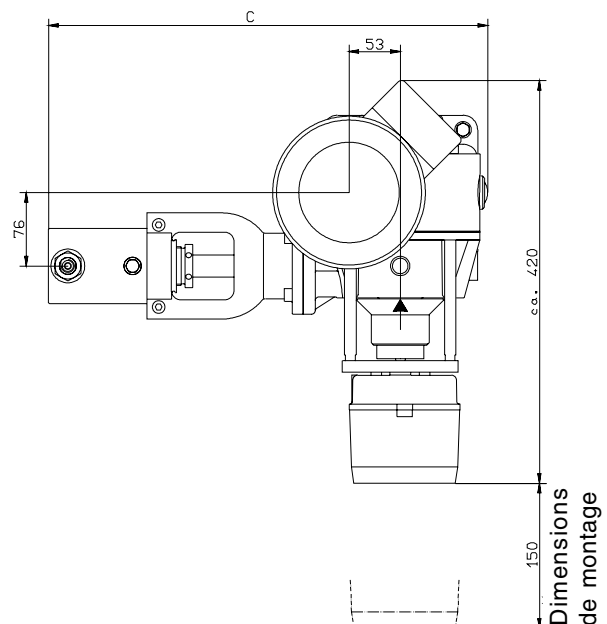
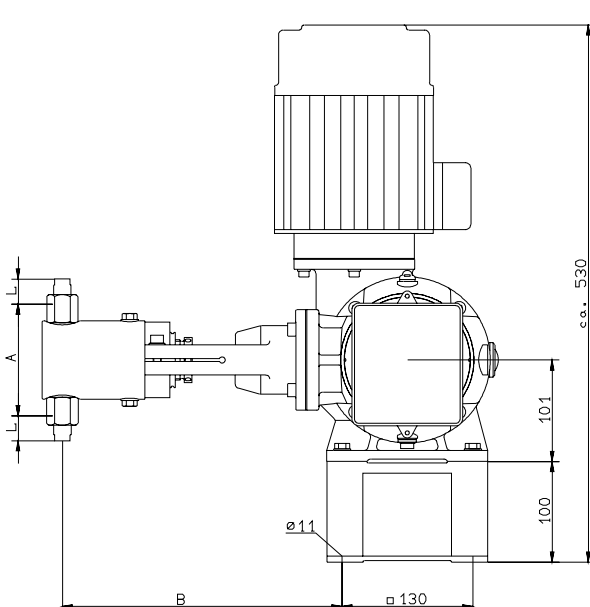


Dimensions

Pompe KR	A	B	C	D	E
8-75	150	294	470	92	380
125-420	200	302	500	110	410
725	210	307	530	115	440

Dim. L, cf. tableau de sélection 5 (MB 1 08 02 / 7)

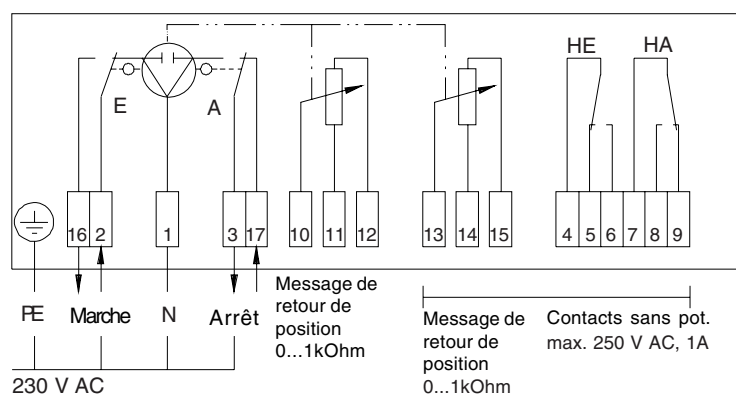
Schéma de mesure



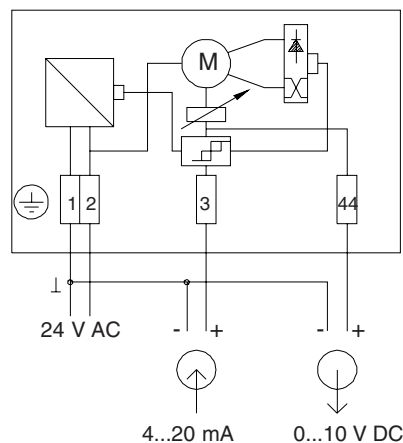
Caractéristiques techniques, modèles AR 30W23 et AR 30W23S

Modèle	AR 30W..	AR 30W..S
Structure	Moteur à courant alternatif réversible avec réducteur de vitesses à blocage automatique.	
Application	Pour les régulateurs avec sortie (commande à 3 points)	Pour les régulateurs avec sortie continue de commutation (2...10 V DC ou 4...20 mA)
Tension auxiliaire	230V AC \pm 15% 50...60 Hz	24V AC \pm 20% 50...60 Hz
Commande		2...10V DC ou 4...20mA
Puissance absorbée	2 W	7 W
Temps/Angle de réglage	360s / 270° = 0...100%	
Message de retour de position pour affichage à distance	Potentiomètre 0,5 W 0...1000 Ω = 0...100%	0...10 mV DC = 0...100%
Interrupteur de fin de course	Interrupteur de fin de course interne pour la limitation de l'angle de rotation. Indication de la position finale sur les bornes 16 et 17.	Interrupteur de fin de course interne pour la limitation de l'angle de rotation.
Type de protection	IP 55 (EN 60529)	
Température ambiante	-20 ... 60 °C	
Option		
2. Potentiomètre	0...1000 Ω , 0,5 W	
Interrupteur de fin de course (2 x)	max. 250V AC, 1A	

Plans de raccordement

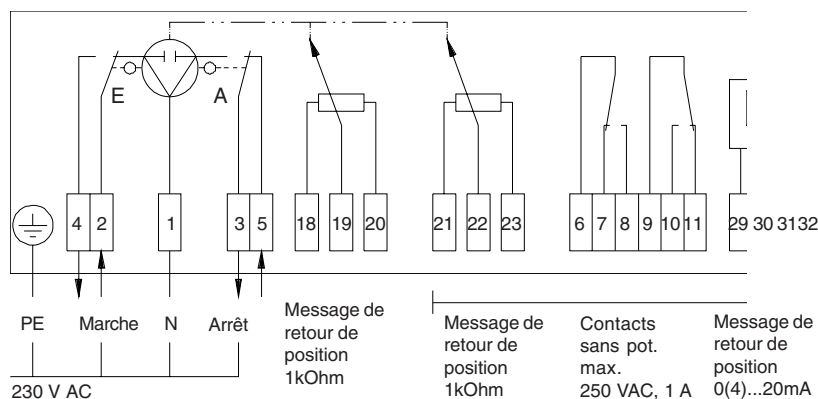
 Type AR 30W23 F001 230V AC
 et AR 30W23 F020 24V AC


Type AR 30W23S F020 24V AC

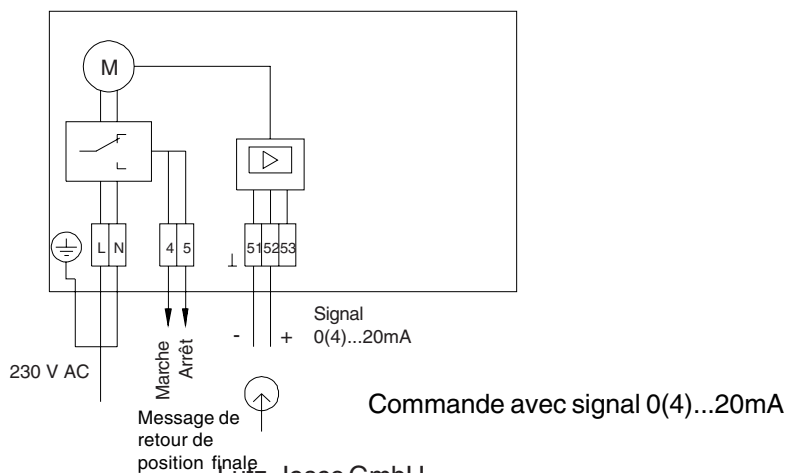


Caractéristiques techniques, modèles WAN 1 et WAN 1-S

Modèle	WAN 1	WAN 1-S
Structure	Moteur à courant alternatif réversible avec réducteur de vitesses à blocage automatique.	
Application	Pour les régulateurs avec sortie (commande à 3 points)	Pour les régulateurs avec sortie cont. communication 0(4)...20mA
Tension auxiliaire	230V AC \pm 10%, 50...60 Hz Autres tensions sur demand	230V AC \pm 10%, 50...60Hz
Commande	—	0(4)...20mA
Puissance absorbée	ca. 11,5 W	
Temps/Angle de réglage	360s / 270° = 0...100%	
Message de retour de position pour affichage à distance	Potentiomètre 0,5 W 0...1000 Ω = 0...100%	0(4)...20mA (seulement en option)
Interruption de fin de course	Interrupteur de fin de course pour la limitation de l'angle de rotation. Indication de la position finale sur les bornes 4 et 5.	
Type de protection	IP 54 selon la norme DIN 40050	
Température ambiante	max. 60 °C	
Option		
2. Potentiomètre	0...1000 Ω , 0,5 W	
Interrupteur de fin de course (2 x)	max. 250V AC, 1A	

Plan de raccordement électrique
WAN 1


Commande via une tension d'alimentation 230V AC, 50...60 Hz

WAN 1-S


Commande avec signal 0(4)...20mA

Lutz-Jesco GmbH

Des améliorations peuvent être apportées à tout moment sans préavis.

Pompe Doseuse a Piston REKOS KR-ATE