

Pompe Doseuse MIDIDOS E

Meilleur rapport qualité/prix/performances

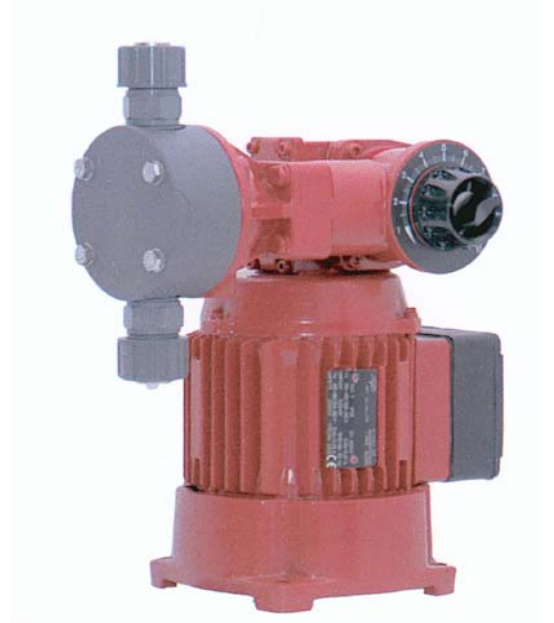
Les nouvelles pompes doseuses MIDIDOS E réunissent à la fois les qualités d'une fabrication très solide avec celles d'un prix compétitif. C'est grâce à un très simple ensemble mécanique auquel on ajoute les doseurs MEMDOS déjà très référencés depuis de nombreuses années, que l'on obtient une pompe doseuse simple, économique, de prix très compétitif et avec une maintenance mini.

Ajoutons un fonctionnement presque silencieux et les doseurs à membrane sans fuite, pour les 4 modèles jusqu'à 114 l/h, tous avec réglage de débit manuel par variation de la course de la membrane ou proportionnel en ajustant la vitesse moteur.

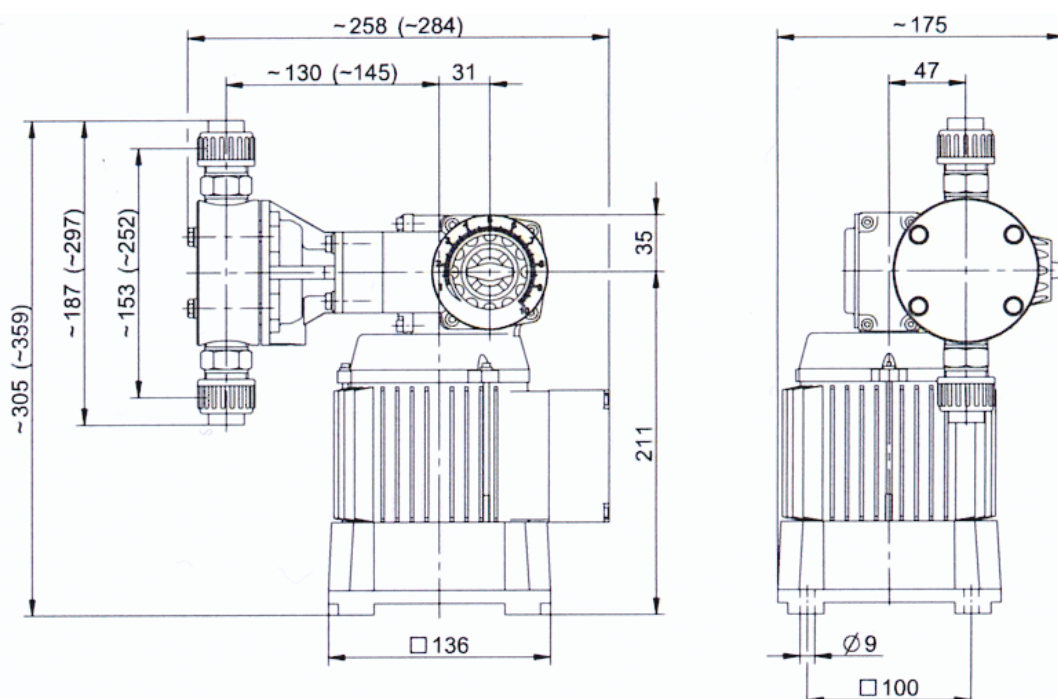
Les MIDIDOS E sont du modèle simplex 1 doseur. Ceux-ci sont proposés en divers matériaux, plastique ou acier. Leurs moteurs sont prévus dans les qualités demandées.

En résumé :

- facile d'utilisation
- ensemble mécanique graissé à vie, sans huile
- réglage manuel cylindrée par variation de la course de la membrane de 0 à 100%
- 4 modèles : 24 - 48 - 72 et 114 l/h
- approprié pour liquides corrosifs, agressifs et toxiques ;
- construction : PVC, PP, PVDF, acier inox
- clapets de type double-bille aspiration et refoulement
- membranes EPDM revêtues PTFE
- réducteur simple roue



Encombrement



Dimensions MIDIDOS E24, E48, E72 et (E120)

Pompe Doseuse MIDIDOS E

Caractéristiques techniques

MIDIDOS	E24	E48	E72	E120
Débit maxi (l/h) – pression max (bar)	24 – 10	48 – 10	80 – 6	114 – 4
Pression maxi si moteur mono	10	5	3	2
Cadence (cps-mn)	48	96	142	96
Cylindrée (ml)	8.5	8.5	8.5	20.8
Diamètre membrane (mm)	64	64	64	90
Hauteur aspiration (mbar)	700	700	700	300
DN boîtes à clapets	DN6	DN6	DN6	DN10
T° maxi environnement	45 (maxi 40 avec le PVC)			
T° maxi fluide	50 (maxi 35 avec le PVC)			
Caractéristiques moteur triphasé	400v/50Hz - 440V/60Hz – 0,05 Kw – 0,5 A			
Caractéristiques moteur mono	230v/50Hz – 0,05 Kw – 0,85 A			
Poids modèle plastique (kgs)	7	7	7	8

Courbes théoriques débit/pression avec de l'eau

Etalonner les pompes avant utilisation.

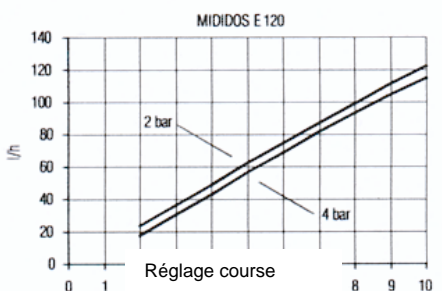
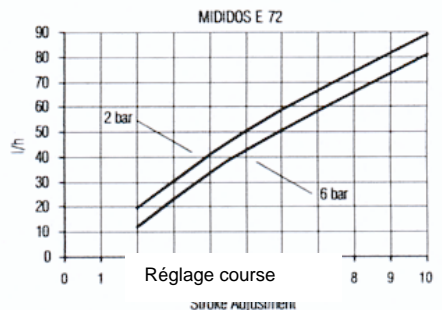
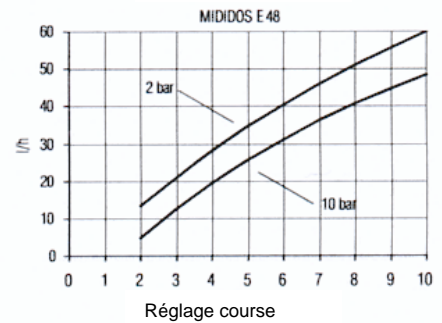
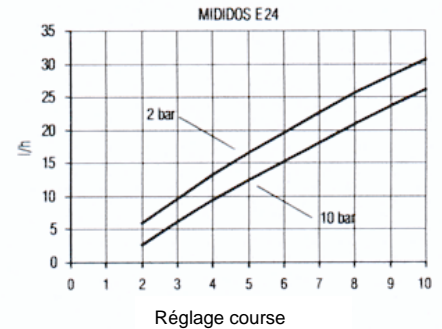


Tableau des raccordements aspiration/refoulement

Type	Matériau	Connections	Code article	
			Avec moteur triphasé	Avec moteur monophasé
E24	PVC	Souple 6/12	10302201	10302101
		ou d16 à coller		
E 48	PP	Souple 6/12 ou d16 à souder	10302202	10302102
	PVDF	d 16 à souder	10302203	10302103
	Inox	¼" gas F	10302204	10302104
	PVC	Souple 6/12 ou d16 à coller	10302205	10302105
E 72	PP	Souple 6/12 ou d16 à souder	10302206	10302106
	PVDF	d 16 à souder	10302207	10302107
	Inox	¼" gas F	10302208	10302108
	PVC	Souple 9/15 ou d16 à coller	10302209	10302109
E 120	PP	Souple 9/15 ou d16 à souder	10302210	10302110
	PVDF	d 16 à souder	10302211	10302111
	Inox	¼" gas F	10302212	10302112
	PVC	Souple 13/20 ou d25 à coller	10302213	10302113
E 120	PP	Souple 13/20 ou d25 à souder	10302214	10302114
	PVDF	d 25 à souder	10302215	10302115
	Inox	½" gas F	10302216	10302116

- Tous les joints sont en viton
- Autres qualités sur demande
- Aspiration et refoulement ont les mêmes dimensions